

「アプラ」[®]ハイブライトボックス120Wの特性

広範囲



室内・室外での使用可能(工場倉庫・作業場・展示場など)

発熱量が低い



側面・背面防熱システムで低い温度維持が可能

消費電力が低い



既存の500W水銀灯より70%以上の消費電力削減

親環境製品



半導体LEDを使用した親環境製品

瞬間点灯



瞬間点灯および即時再点灯可能

ランニングコスト削減

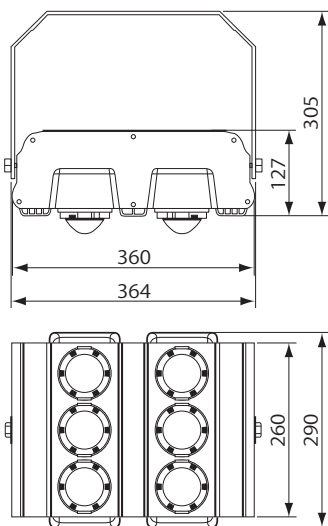


維持管理費用の節減

「アプラ®」ハイブライトボックス120Wの仕様



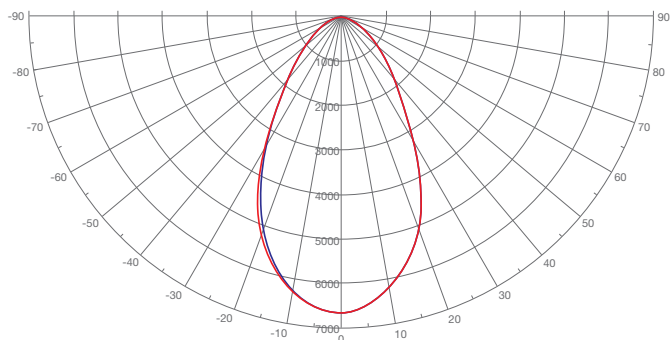
寸法



スペック詳細

項目	商品番号	AP-HIB 120-60
	色温度	5,000K
	全光束	9,800Lm ±10%
	発光効率	82Lm/W(Typ.)±10%
電気特性	演色性	75Ra
	寿命	40,000時間
	力率	90%以上
規格	入力電圧	AC100V~240V
	消費電力	120W
	サイズ(H×W×D)	360×290×127mm
	重量	8kg±5%
	素材	AL/EGI/PMMA
	照射角度	60°(40°・80°・118°)
動作温度	-20℃~55℃	

配光特性(昼白色)



天井設置写真



使用例

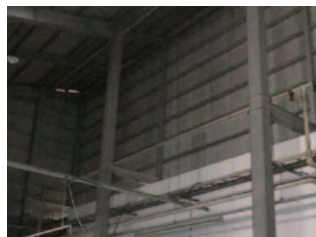
設置前



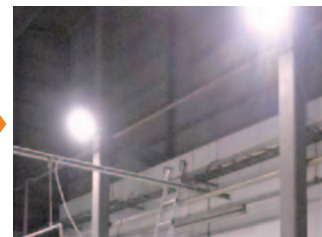
設置後(点灯時)



設置前



設置後(点灯時)



利用者の声

400W水銀灯の代替で、LED照明ハイブライトボックス120Wを採用しましたが、工場内が非常に明るくなりました。作業がしやすくなりました。既存の古くなった水銀灯をいじらずに壁付けで設置出来るのもメリットです。また、消費電力も70%も下がりましたので、省エネ率がとても高く、非常に良かったです。

お支払いについて

レンタルリース

*3年から7年に対応しています。(残価設定対応可能)

分割

*最大84回までの分割が利用可能となっています。